

PRODUKTARK

Fordeler med 1 kurs 1/2"x3/4"

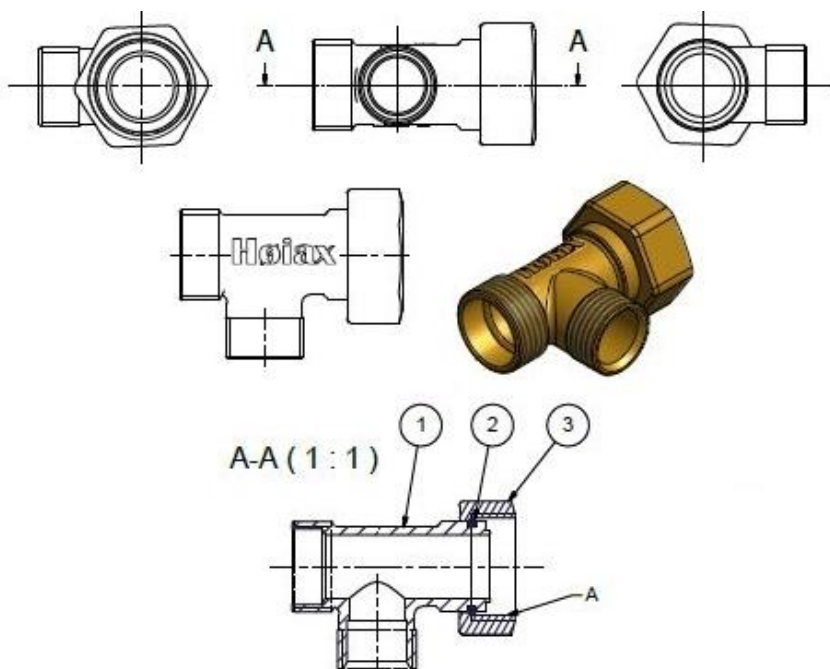


1/2" x3/4" Fordeler med løpemutter og teflonpakning.

Materiale som er benyttet er i drikkevannsgodkjent messing.

Teknisk godkjenning: TG 20359 2014 (SINTEF Certification 20359).
Produktsertifikat: SINTEF nr.0086 (R09).

Målskisse av produktet:



Komponenter:

Nr.	Komponent	Materiale
1	Fordeler	CW602N
2	Låsering	Spring coil steel
3	Mutter	CW602N

Tilbehør:

Type	Dimensjoner	Høiax art. nr.	NRF-nummer
Pakning for fordeler 3/4"	3/4"	5125584	5125584

Typer av samme produkt:

Type	Dimensjoner	Forpakkingsstørrelse	Høiax art.nr.	NRF-nummer
Fordeler med 1 kurs	1/2"x3/4"	-	5125582	5125679